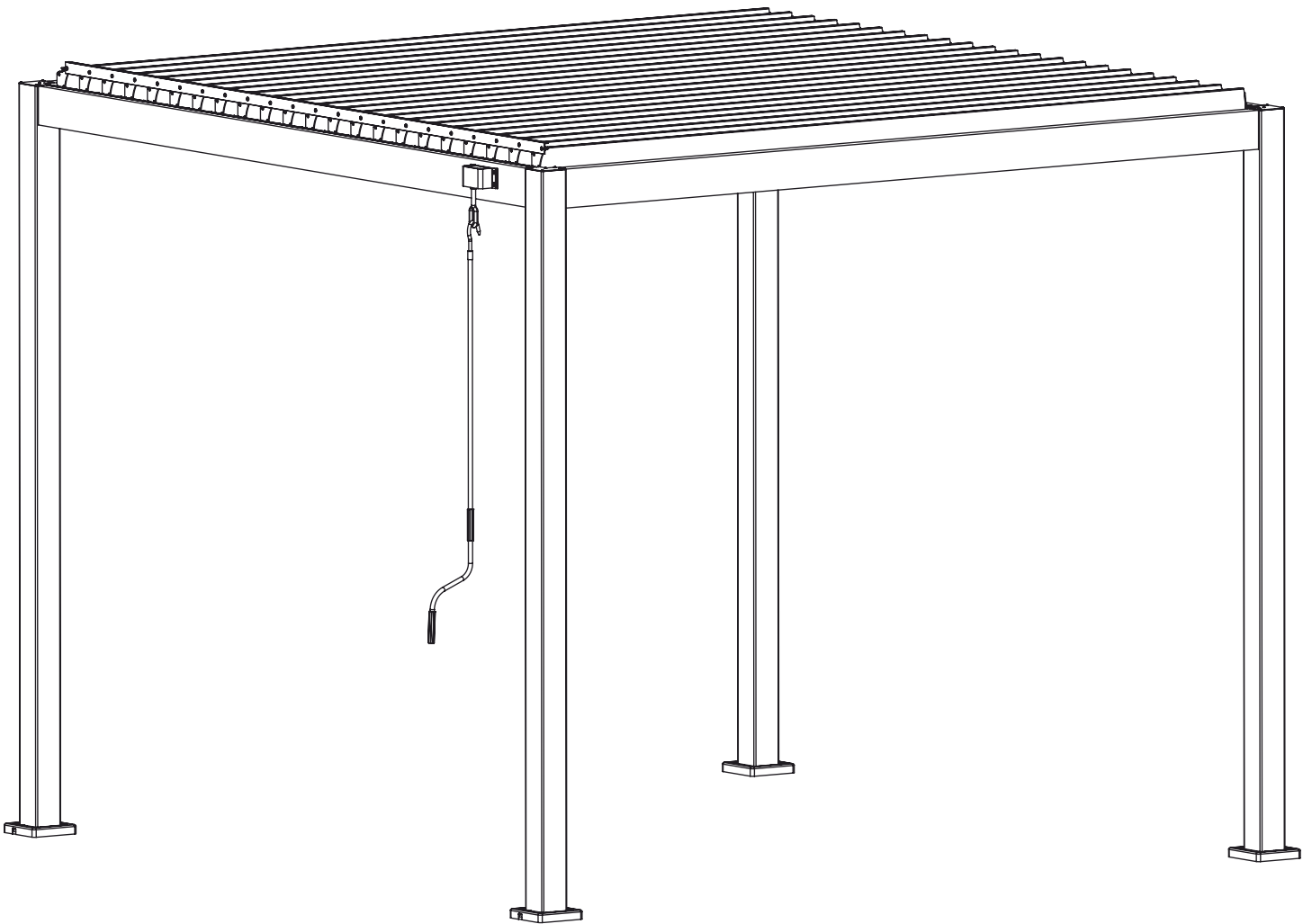


Aufbauanleitung Pergola *Tropea // Manuell*



ACHTUNG: Edelstahlschrauben vor dem Reindreihen, unbedingt fetten und den Drehmoment Ihrer Werkzeuge unbedingt prüfen. Edelstahlschrauben brechen auf Grund der Beschaffenheit des Materials deutlich schneller als Stahlschrauben.

Montageanleitung

Wir bedanken uns ganz herzlich, dass Sie sich für den Kauf einer DreamGarden Pergola entschieden haben.

Mit dieser Anleitung, möchten wir Ihnen die Montage Ihrer Pergola erleichtern. Wenn Sie Anregungen zu der Anleitung haben, so können Sie diese uns gerne übermitteln.

Bitte lesen Sie sich die Montageanleitung sorgfältig durch und befolgen Sie die aufgeführten Schritte genau.

Hinweise

Bitte beachten Sie, dass die Pergola nur als diese gedacht ist. Bei unsachgemäßer Benutzung oder Zweckentfremdung, haftet der Hersteller nicht für Schäden.

Bitte befolgen Sie die einzelnen Schritte dieser Anleitung, um Schäden zu vermeiden. Bei unsachgemäßer Montage entfällt die Garantieleistung.

Bitte überprüfen Sie vor der Montage, ob alle benötigten Werkzeuge sowie Montagezubehör vorhanden sind.

Achtung! Der Lieferumfang enthält nur das angegebene Montagezubehör. Das zusätzliche Montagezubehör muss von Ihnen beschafft werden.

Wenden Sie sich an unseren Kundenservice, falls ein Teil fehlt oder beschädigt ist.

Montagehinweise

Abmessung

Stellen Sie vor der Montage Ihrer Pergola sicher, dass die von Ihnen ausgewählte Fläche für die Montage des Produktes ausreicht. Beachten Sie die Anweisungen oder wenden Sie sich an uns.

Fundament

Achten Sie bei Ihren Vorbereitungen darauf, dass das Fundament das Gewicht der Pergola (je nach Größe zwischen 130,5 bis 237 kg/m²) tragen kann. Das Gewicht der Pergola variiert je nach Größe.

Vergewissern Sie sich mit einer Wasserwaage, dass das Fundament waagrecht angelegt wurde.

Montage

Tragen Sie während der Montage reißfeste Arbeitsschutzkleidung, um Verletzungen vorzubeugen.

Räumen Sie Ihren Arbeitsbereich frei, achten Sie darauf, dass Ihnen nichts im Weg liegt.

Kontrollieren Sie vor der Montage alle mitgelieferten Komponenten auf Beschädigungen und Defekte. Montieren Sie keine beschädigten Komponenten, da diese sonst nicht mehr reklamiert werden können.

Achten Sie auf Ihre Sicherheit während Sie in größerer Höhe arbeiten. Beginnen Sie erst mit der Montage, wenn Ihre Absturzsicherheit gewährleistet ist.

Die Montage von Komponenten anderer Hersteller neben den Schiebewandsystemen von DreamGarden, kann durch die nicht exakte Passgenauigkeit zu Beschädigungen oder Fehlfunktionen führen.

Pflege

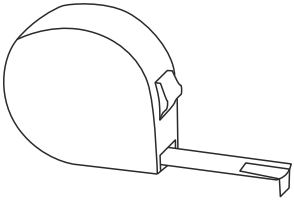
Bitte reinigen Sie die Pergola in regelmäßigen Abständen, um Schäden an dem Produkt zu vermeiden.

Entsorgung

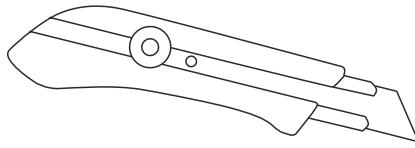
Entsorgen Sie das Produkt, sowie die Verpackungsmaterialien nach den in Ihrem Land geltenden Richtlinien.

Benötigtes Werkzeug

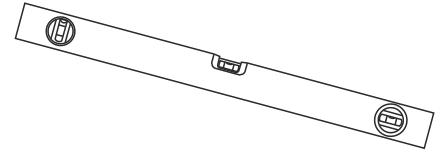
Maßband



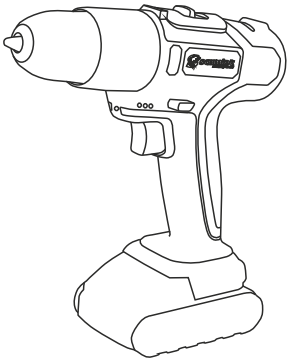
Teppichmesser/Cutter



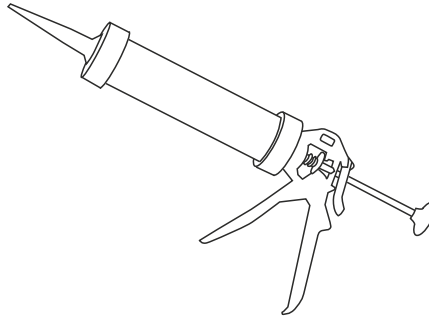
Wasserwaage



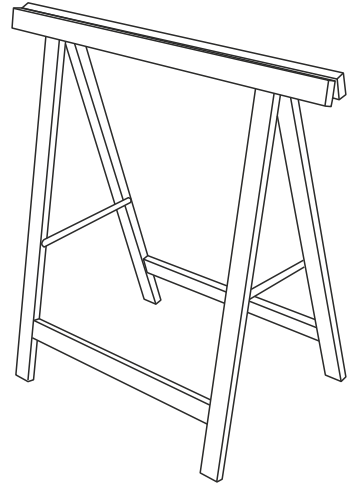
Schlagschrauber



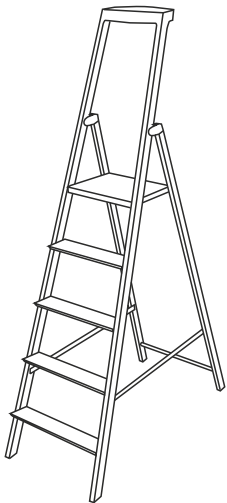
Fugenpistole mit Silikondichtung



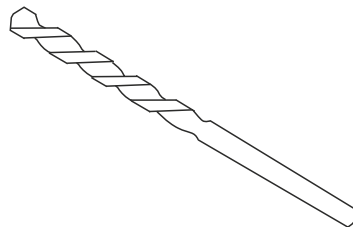
Klappbock



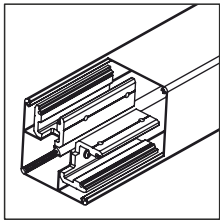
Leiter



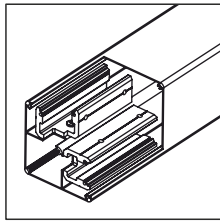
Bohraufsätze



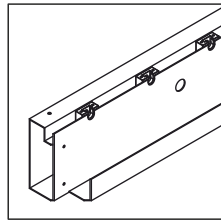
Pergola Komponenten



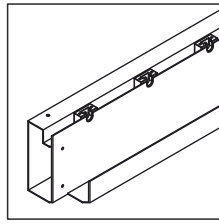
Pfosten A, C



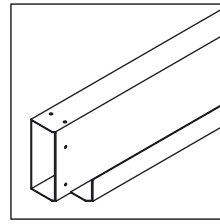
Pfosten B, D



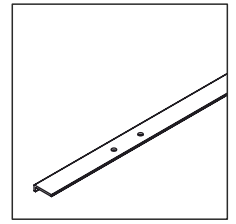
Träger A
(inkl. Öffnungen für Montage
einer Handkurbel)



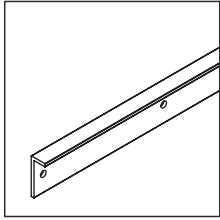
Träger B



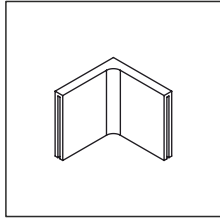
Träger C & D



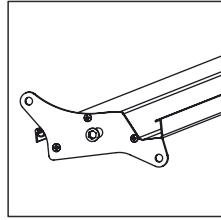
Fassungsabdeckung



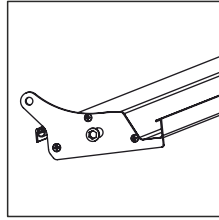
Lamellen-Verbindungs-
element



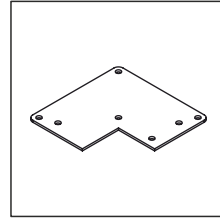
Rinnendichtung



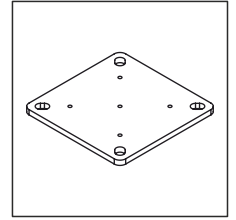
Steuerungslamelle A



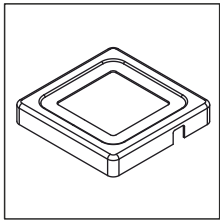
Lamellen B



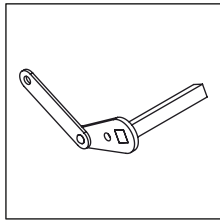
Pfostenabdeckung



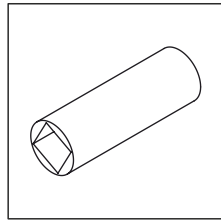
Montageplatte



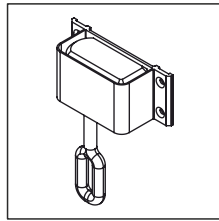
Montageplatten-
Abdeckung



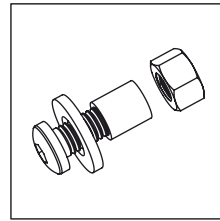
Getriebeeinsatz



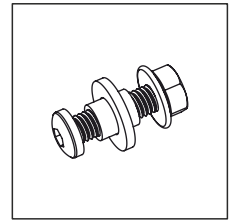
Getriebehülse



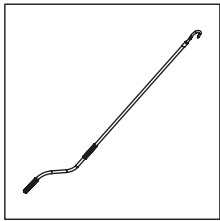
Getriebeeinheit



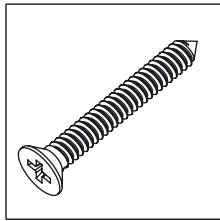
Handkurbel-Verbindungs-
schraube



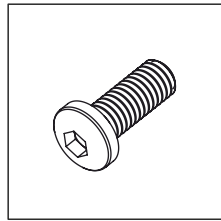
Lamellen-Verbindungs-
schraube



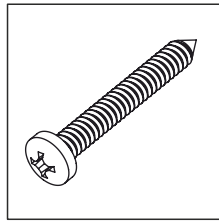
Handkurbel



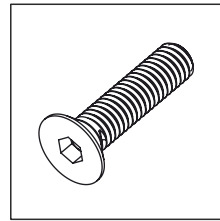
A. ST4.2x30 Phillips-
Senkkopf-Blebschraube



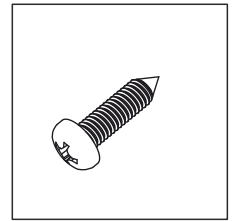
B. M6x16-Innensechs-
kantschrauben



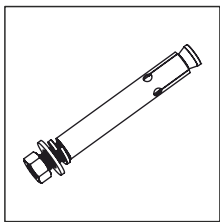
C. ST4.2x30 Phillips-
Blebschrauben



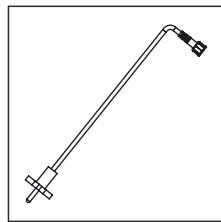
D. M6x25 Sechskant-
Senkkopfschrauben



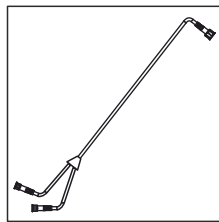
E. ST4,2x16-Kreuzschlitz-
schraube



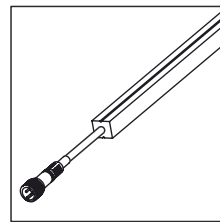
Spreizbolzen



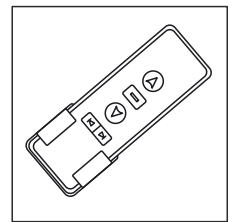
Optional Netzkabel



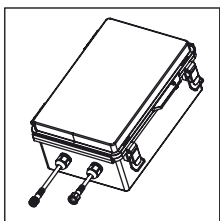
Optional Kabelverbin-
dung, LED-Licht



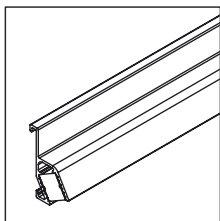
Optional LED-Leiste



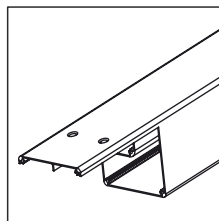
Optional Fernbedienung



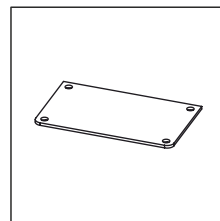
Optional Steuerungs-
kasten



Optional LED-Träger



6x3 m Pergola
Zusatzpfosten



6x3 m Pergola
Zusatzpfosten
Abdeckung

Vorbereitungen

1. Überprüfen Sie die gelieferten Pakete auf äußerliche Beschädigungen. Öffnen Sie alle Pakete und prüfen Sie, ob Sie alles vollständig erhalten haben. Bitte achten Sie darauf, dass beim Aufschneiden der Folie mit dem Cuttermesser, die Oberfläche der Profile nicht beschädigt wird.

2. Bereiten Sie nun das Fundament für Ihre Pergola vor, falls Sie noch kein geeignetes Fundament besitzen (Traglast unterscheidet sich je. nach Ausführung).

Messen Sie nun die genaue Größe der gewünschten Fundamentfläche und vergleichen Sie diese mit dem Maß der Pergola. Stützen sollen auf einer ebenen Betonplatte oder auf die Höhe abgestimmte Einzelfundamente montiert werden. Bitte beachten Sie dabei, dass die gesamte Konstruktion an allen Seiten in der Waage bleibt.

3. Bestimmen Sie die Ablaufrichtung des Regenabflusses indem sie die Pfostenkappen auf die Pfosten mit der Ablauföffnung in die von Ihnen gewünschte Richtung setzen. Die Ablauföffnungen sind versetzt zu dem Ablauf im Pfosten positioniert um einen gleichmäßigen Wasserablauf zu gewährleisten und sowohl optische Unregelmäßigkeiten als auch Bodenauswaschungen zu vermeiden. Der Wasserablauf in der Kappe wird somit auf die gesamte Fläche verteilt, um diesen Effekt zu erzielen. Siehe Abb. 1.

Hinweis: Edelstahlschrauben vor der Montage einfetten.

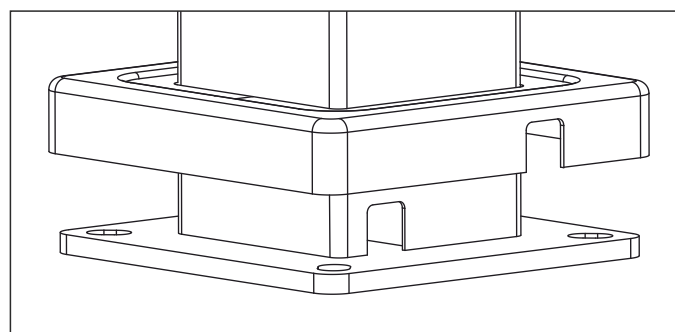
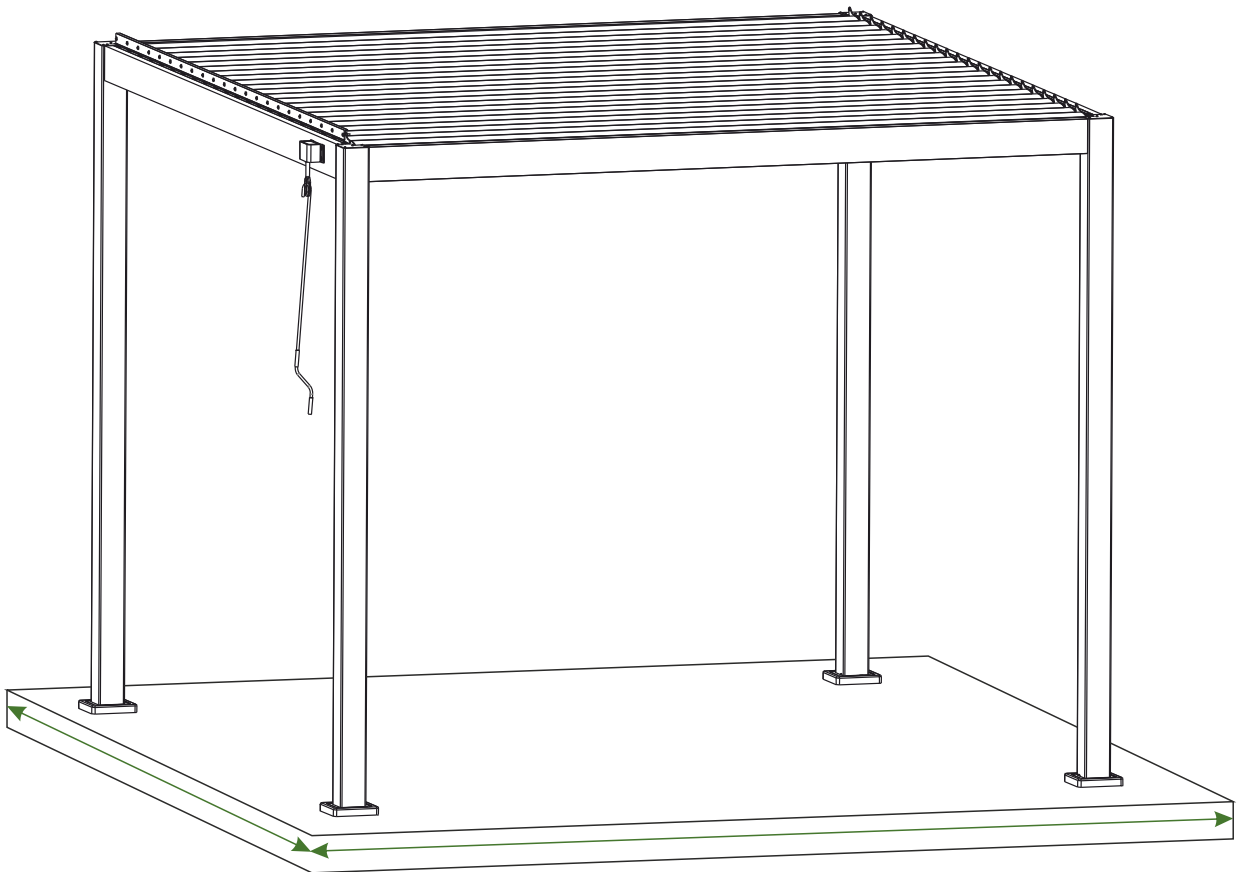
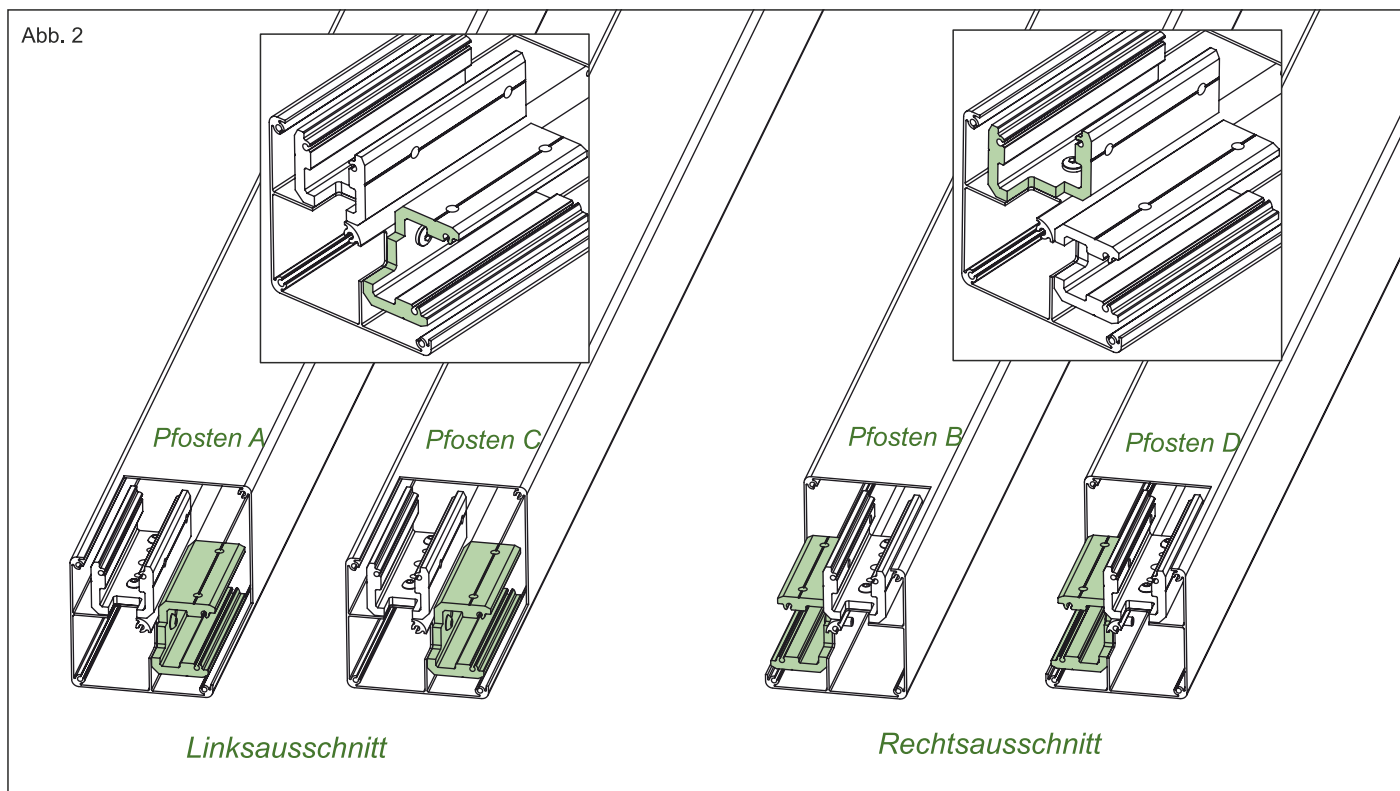


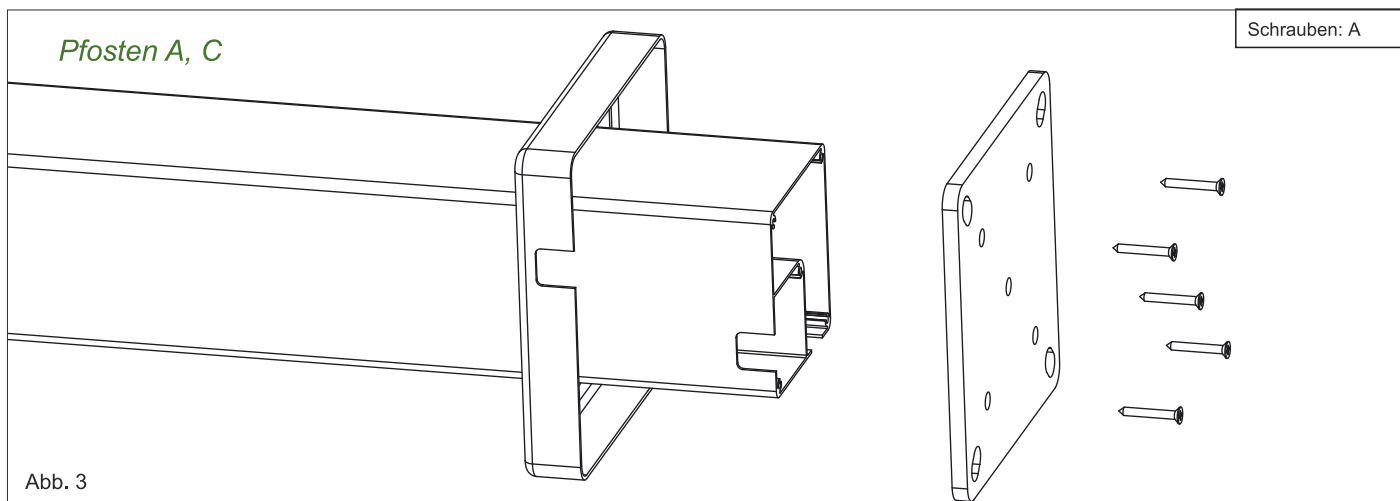
Abb. 1

Montage

1.1 Identifizieren Sie als erstes die Pfosten. Im Lieferumfang (bei den standard Größen 3x3, 3x4, 3x5 und 4x4) sind 4 Pfosten enthalten. Pfosten A und C (sind gleich) sind mit Linksausschnitt, Pfosten B und D (sind gleich) jeweils mit Rechtsausschnitt und der Pfosten C sind mit Linksausschnitt. Siehe Abb. 2.



1.2 Verschrauben Sie die Pfostenmontageplatten mit den Pfosten zusammen. Benutzen Sie die (A) ST 4,2x30 Phillips-Senkkopf-Schneidschrauben. Bitte entscheiden Sie ob Sie die Abdeckkappen mit verbauen möchten oder nicht. In dem Fall, wenn diese mit verbaut werden, sollen diese vor der Montage der Träger, auf den Pfosten geschoben werden. Siehe Abb. 3.



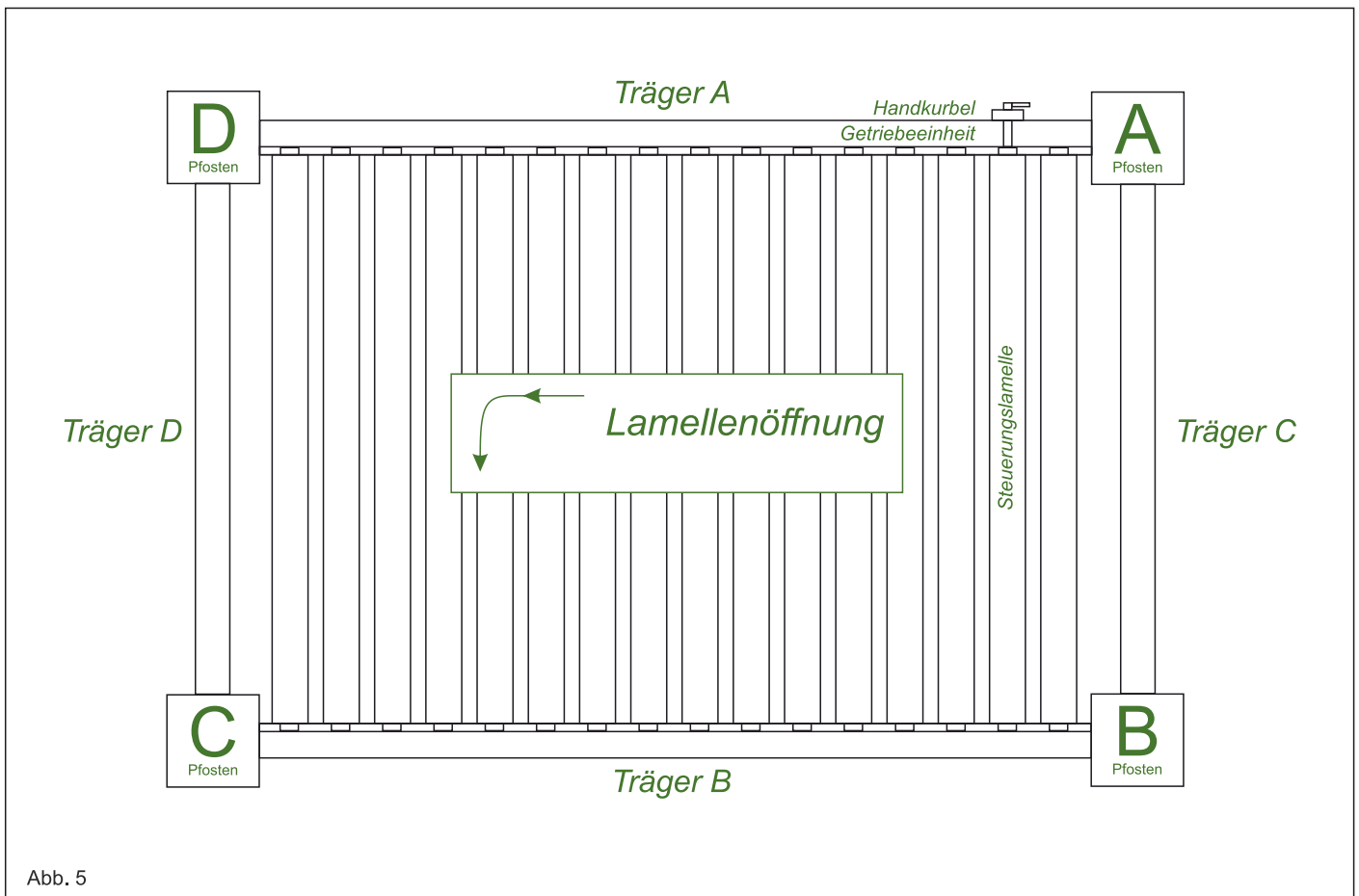
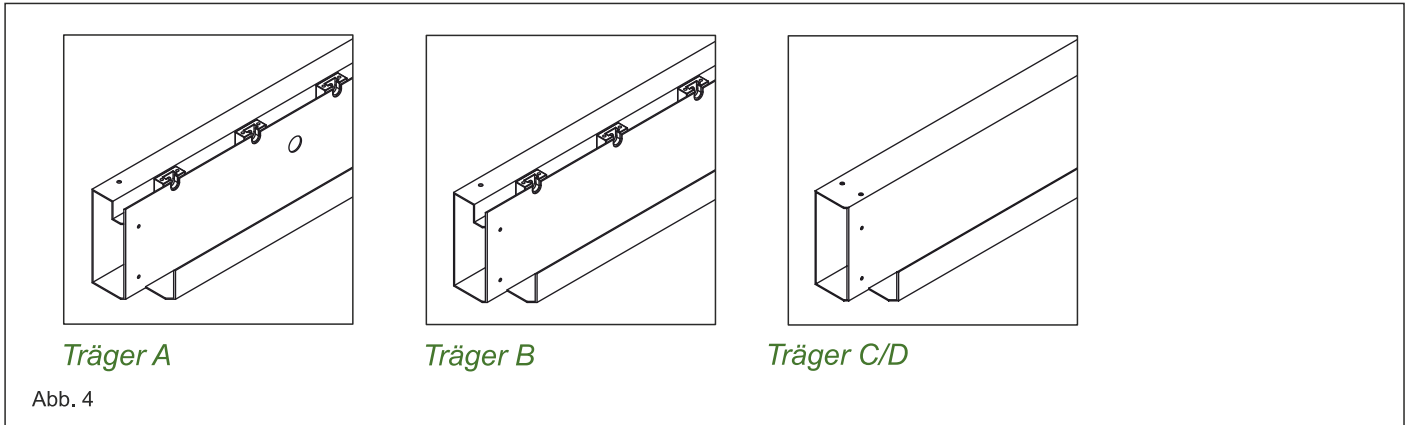
2.1 Als nächsten Identifizieren Sie die mitgelieferten Träger. Es sind 2 Träger mit Lamellenfassung vorhanden, eins davon ist für die Montage der Steuereinheit vorgesehen.

Träger A: Mit Lamellenfassungen und vorbereitet für die Steuereinheit

Träger B: Mit Lamellenfassungen

Träger C/D: Seitenträger

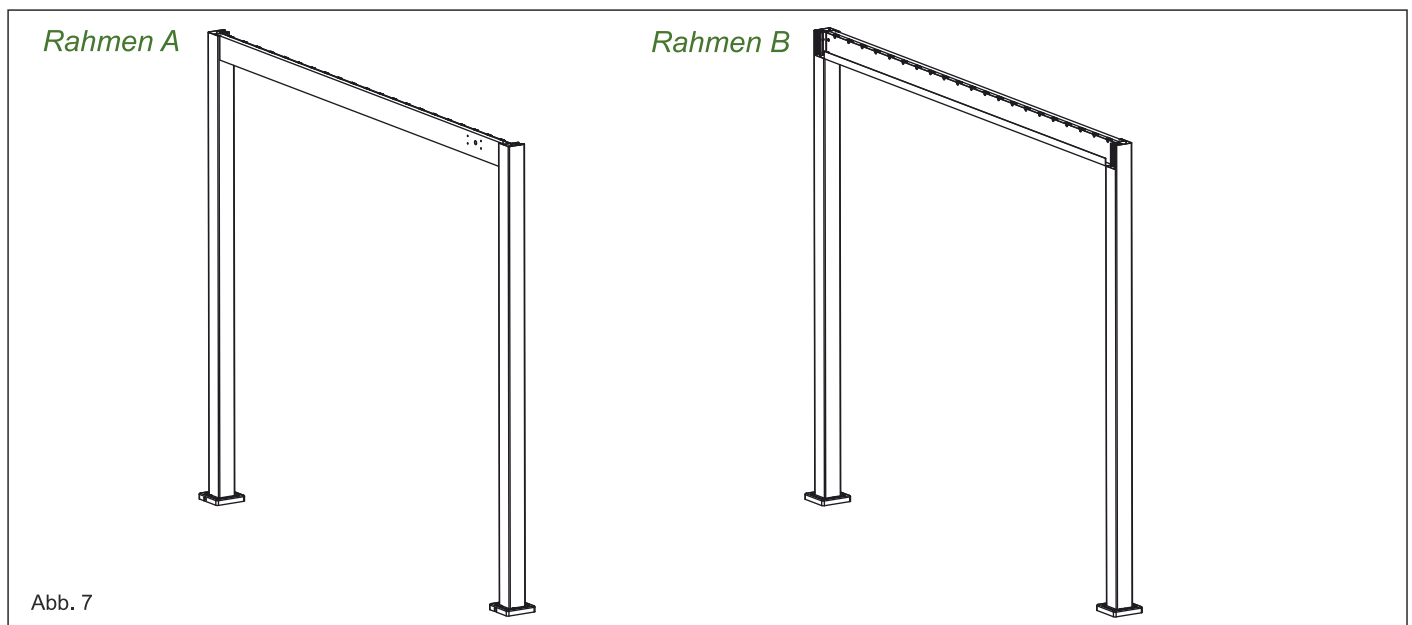
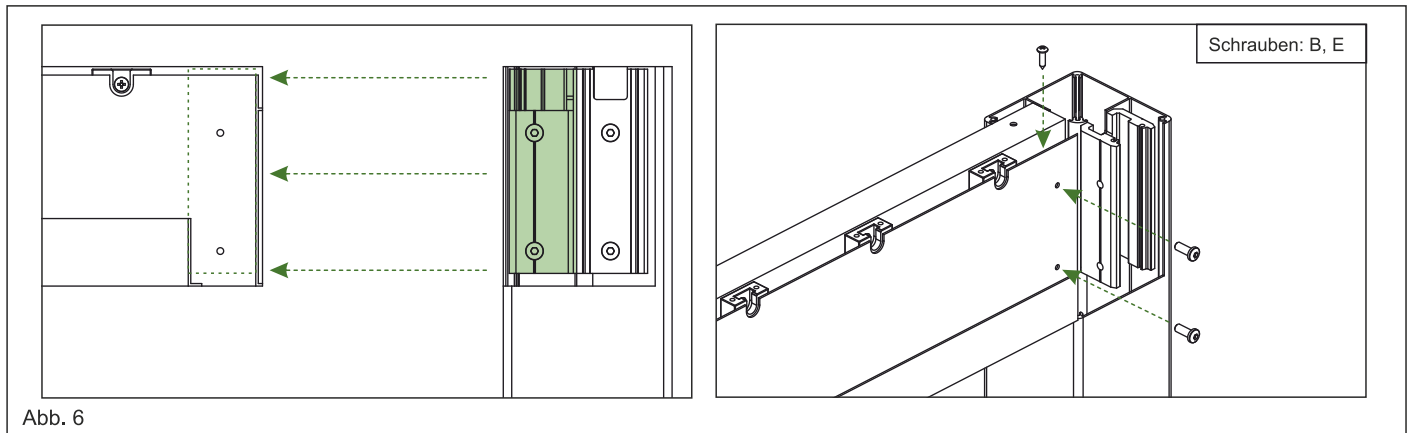
Bitte beachten Sie folgende Zeichnung und berücksichtigen Sie dabei die Richtung der Lamellenöffnung. Siehe Abb. 4, 5.



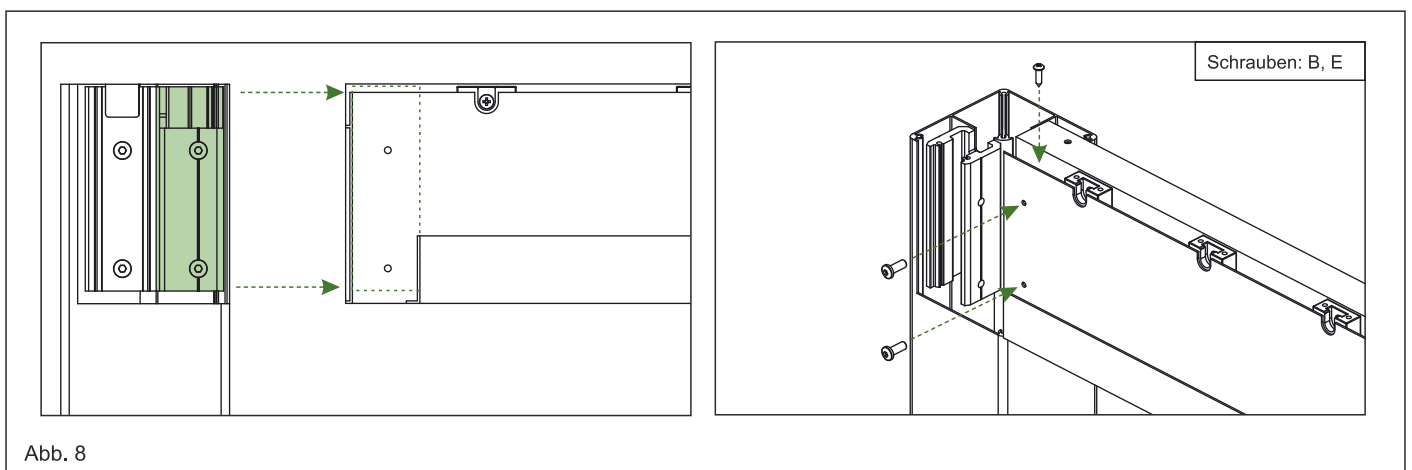
3. Trägerrahmen Montage (Träger A und B)

3.1. Verbinden Sie als erstes den Träger A mit dem Pfosten A zusammen. Rasten Sie den Träger in die U-Profilnut (mit Kerbe) des Pfostens A ein. Befestigen Sie den Träger mit dem Pfosten, mit zwei (B) M6x16-Innensechskantschrauben und einer (E) ST4,2x 16-Kreuzschlitzschraube mit selbstschneidendem Kopf, zusammen.

Auf der anderen Seite des Trägers A befestigen Sie den Pfosten D ebenfalls mit 3 Schrauben. Siehe Abb. 6. Somit haben Sie ein Rahmen mit der Steuereinheit-Seite. Siehe Abb. 7.



3.2. Träger D ist für die Montage mit den Pfosten B und C vorgesehen. Befestigen die beiden Pfosten an dem Träger und beachten Sie dabei die Abb. 7, um die Vormontage des zweiten Rahmens abzuschließen. Siehe Abb. 7, 8.



4. Befestigung der Pfosten

4.1. Montieren Sie einen Rahmen (A oder B je nach Ihrem Bauvorhaben) mit den mitgelieferten Spreizbolzenankern an der gewünschten Position (Fundament). Beachten Sie, dass vorerst nur einen Rahmen mit den Fundamenten verschrauben. Wichtig: Lamellenfassungen müssen hierbei nach Innen zeigen.

4.2. Montieren Sie als nächstes den Träger D zuerst an dem Rahmen, der bereits mit den Fundamenten verschraubt ist und danach mit dem Rahmen, der noch nicht mit den Fundamenten verschraubt ist, mit jeweils zwei (B) M6x16-Innensechskantschrauben.

4.3. Danach montieren Sie den Träger A und verbinden Sie diesen auch mittels jeweils zwei (B) M6x16-Innensechskantschrauben mit den beiden Pfosten. Siehe Abb. 9.

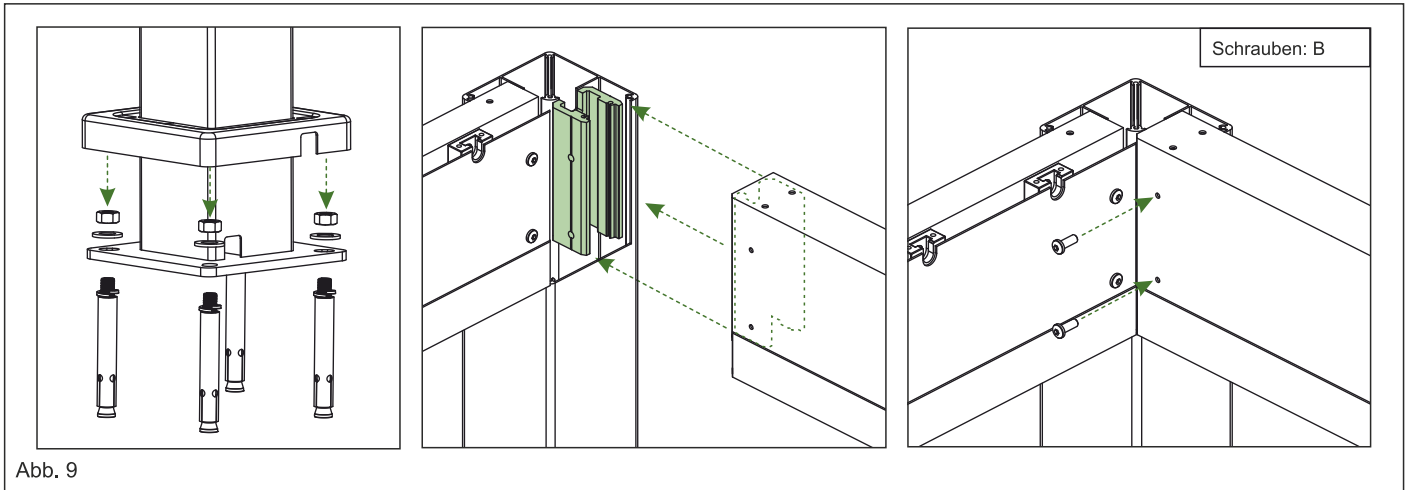


Abb. 9

4.4. Messen Sie den Abstand von dem Pfostenaußenrand bis Pfostenaußenrand (diagonal zwischen den Pfosten) und halten Sie diesen ein. Danach befestigen Sie die beiden anderen Pfosten an Ihren Fundamenten. Siehe Abb. 10, 11.

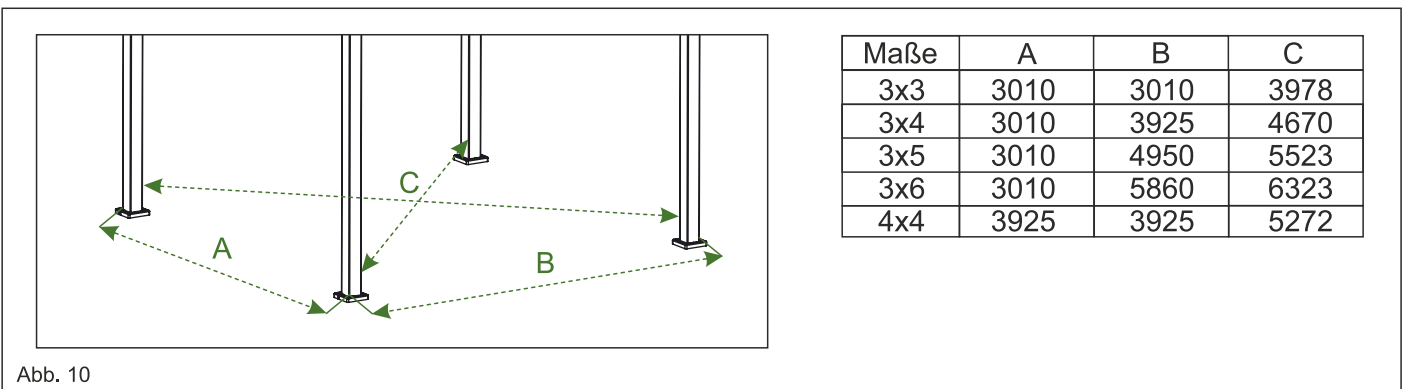


Abb. 10

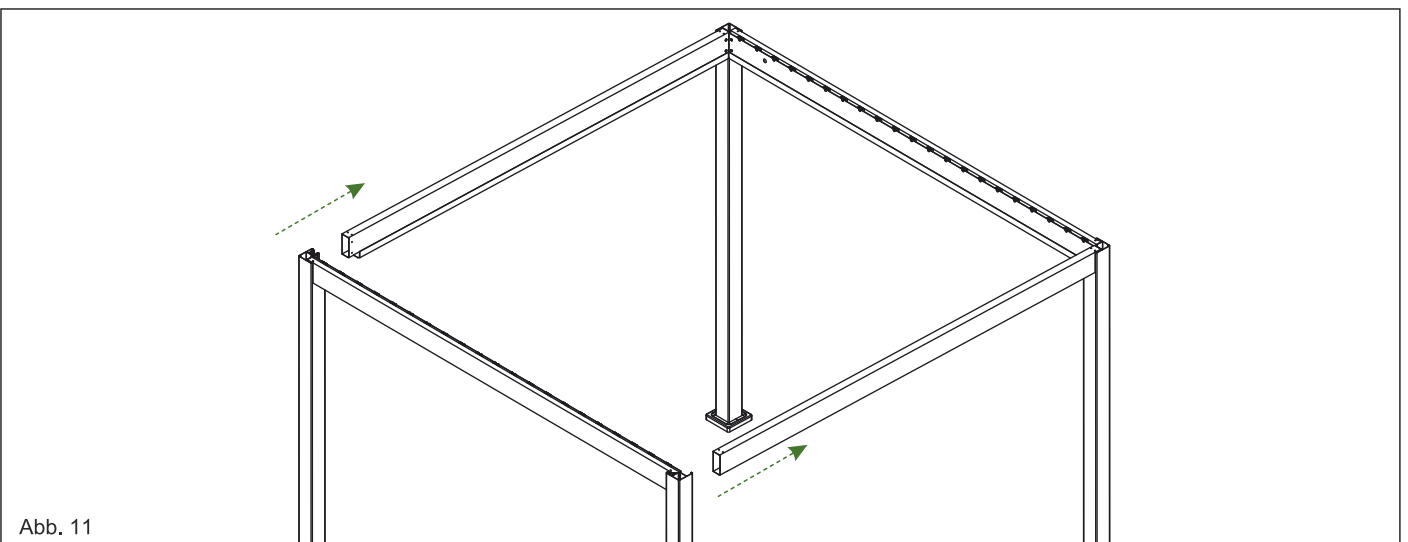
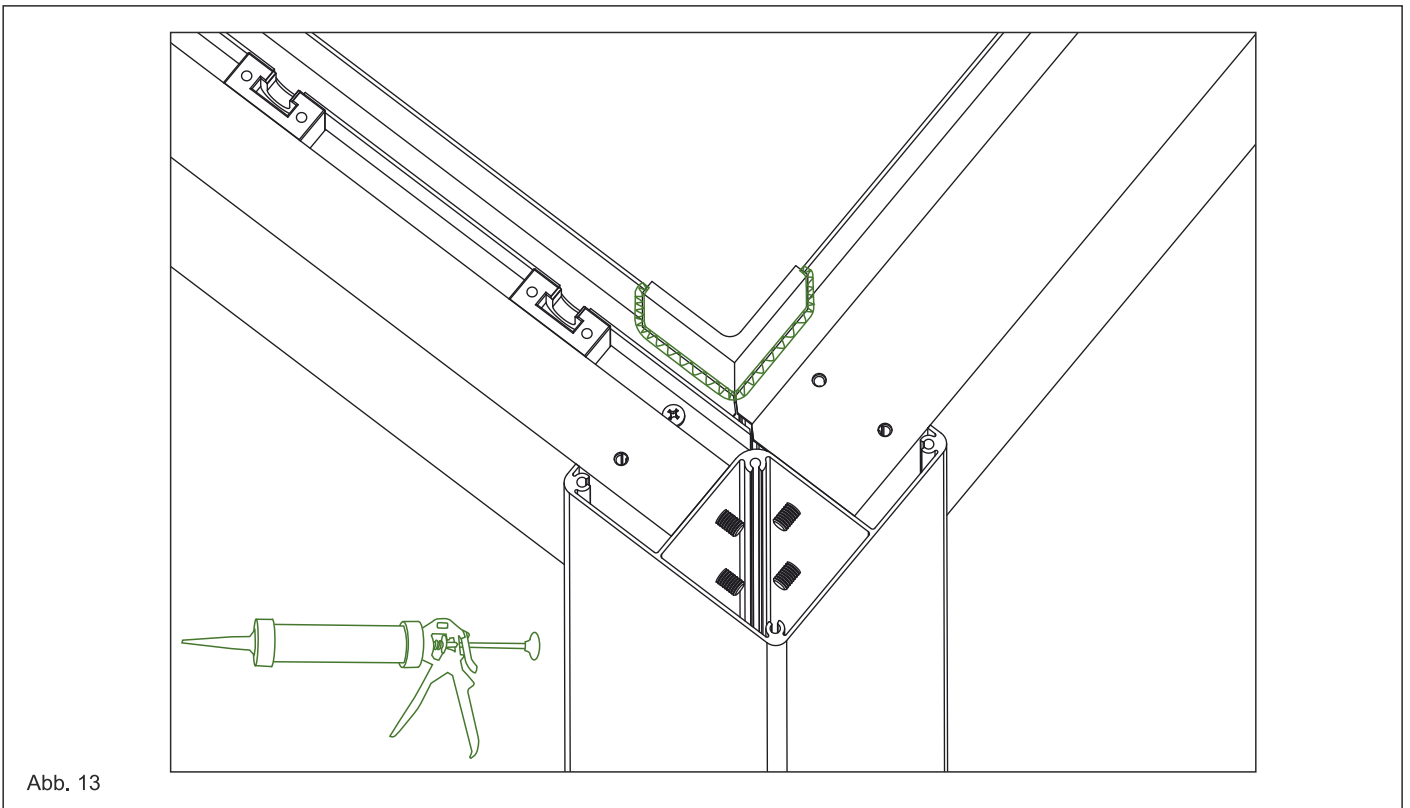
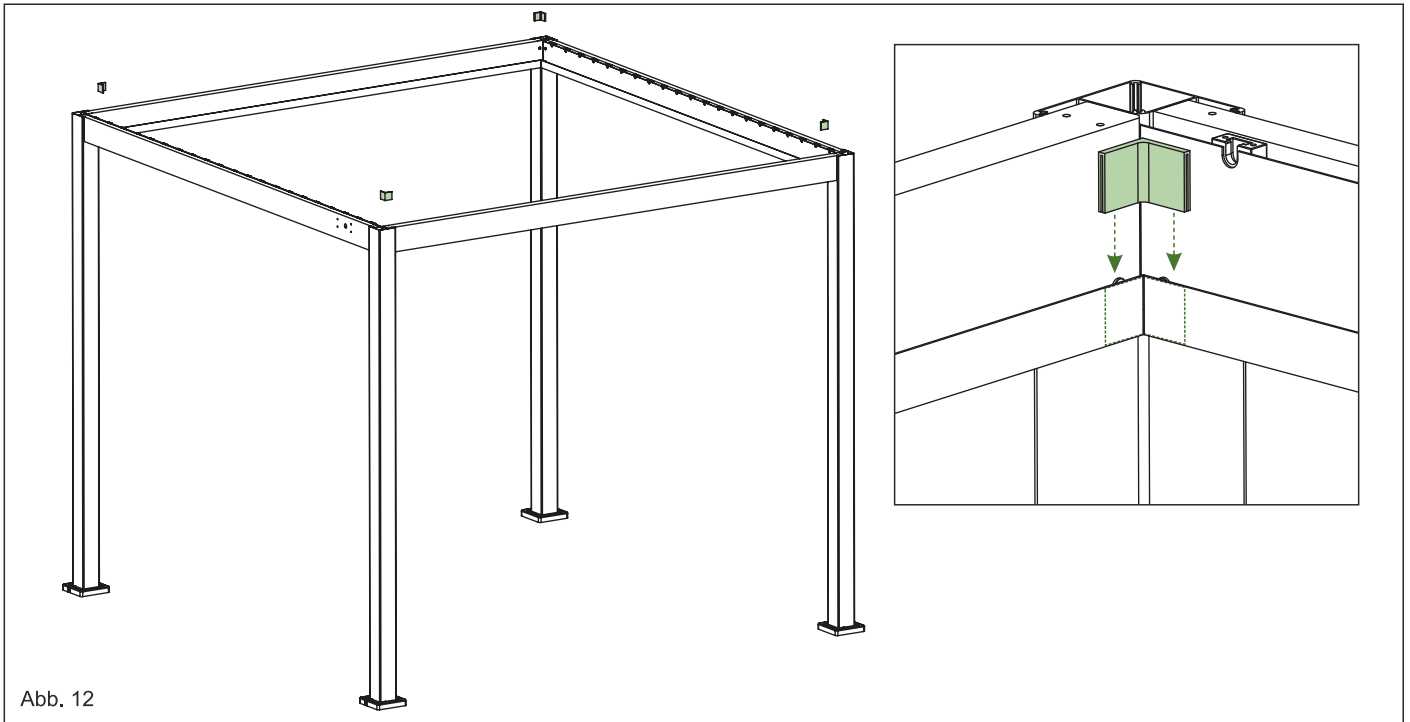


Abb. 11

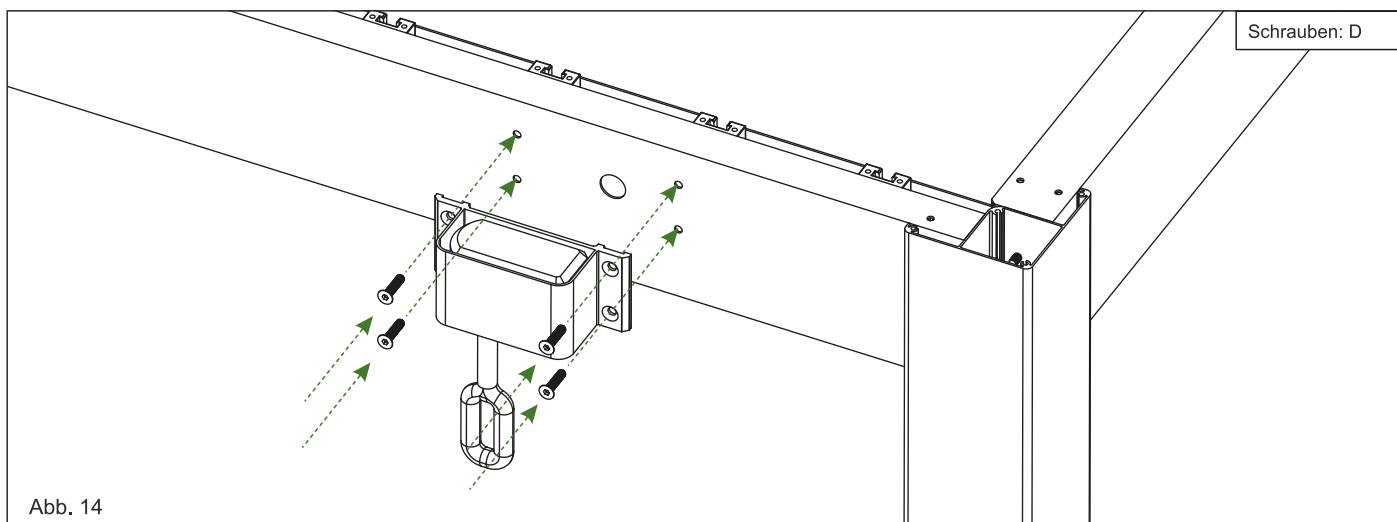
5. Abdichten der Kunststoffkappen

5.1. Schieben Sie die Rinnendichtungen über die Rinnecken und dichten Sie die Innenseite der Rinnendichtung mit Silikondichtmittel (nicht im Lieferumfang) ab. Siehe Abb. 12, 13.

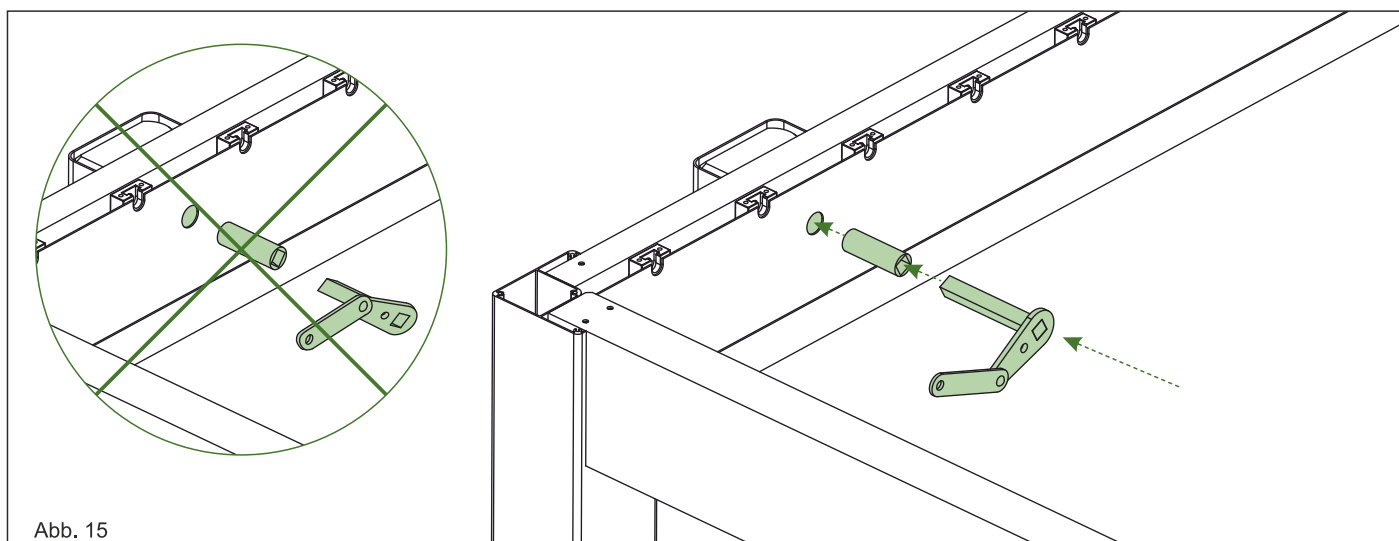


6. Anbringung der Getriebeeinheit sowie Lamellen

6.1. Befestigen Sie das Kurbelgetriebe mit (D) M 6x25 Sechskant-Senkkopfschrauben in den dafür vorgesehenen Löchern an der Außenseite des Trägers A. Siehe Abb. 14.



6.2. Führen Sie den Getriebeeinsatz sowie Getriebehülse durch das Loch für die Handkurbel am Träger. Siehe Abb. 15.



6.3. Bitte beachten Sie beim Einsetzen der Lamellen die richtige Reihenfolge.

Bei Pergolen mit den Maßen 3x3m, 3x4m und 4x4m wird die Steuerungslamelle A hierbei als erstes an der Handkurbel befestigt (Steckplatz Nr.2. siehe *Tabelle 1). Bei Pergolen mit den Maßen 3x5m und 3x6m, werden jeweils zwei Steuerungslamellen an beiden Enden (jeweils Steckplatz Nr.2 vom Pfosten siehe **Tabelle 2) der Pergola befestigt.

*

1	2	3	4	5	6	7	8	9	10	11	12	13	14	15	16	17	18	19	20	21	22	23	24	25	26	27	28	29

**

1	2	3	4	5	6	7	8	9	10	11	12	13	14	15	16	17	18	19	20	21	22	23	24	25	26	27	28	29	30	31	32	33	34	35	36	37	38	39	40	41	42	43	44				

6.4. Setzen Sie die Steuerunglamelle in den dafür vorbestimmten Kunststoffsockel ein. Schrauben Sie als nächste die Lamelle an das Verbindungsstück, verwenden Sie hierbei die M 6x16 Linsenkopfschraube, Unterlegscheibe, Edelstahlring und Sicherungsmutter, um die Handkurbel und die Lamelle zu verbinden. Siehe Abb.16.

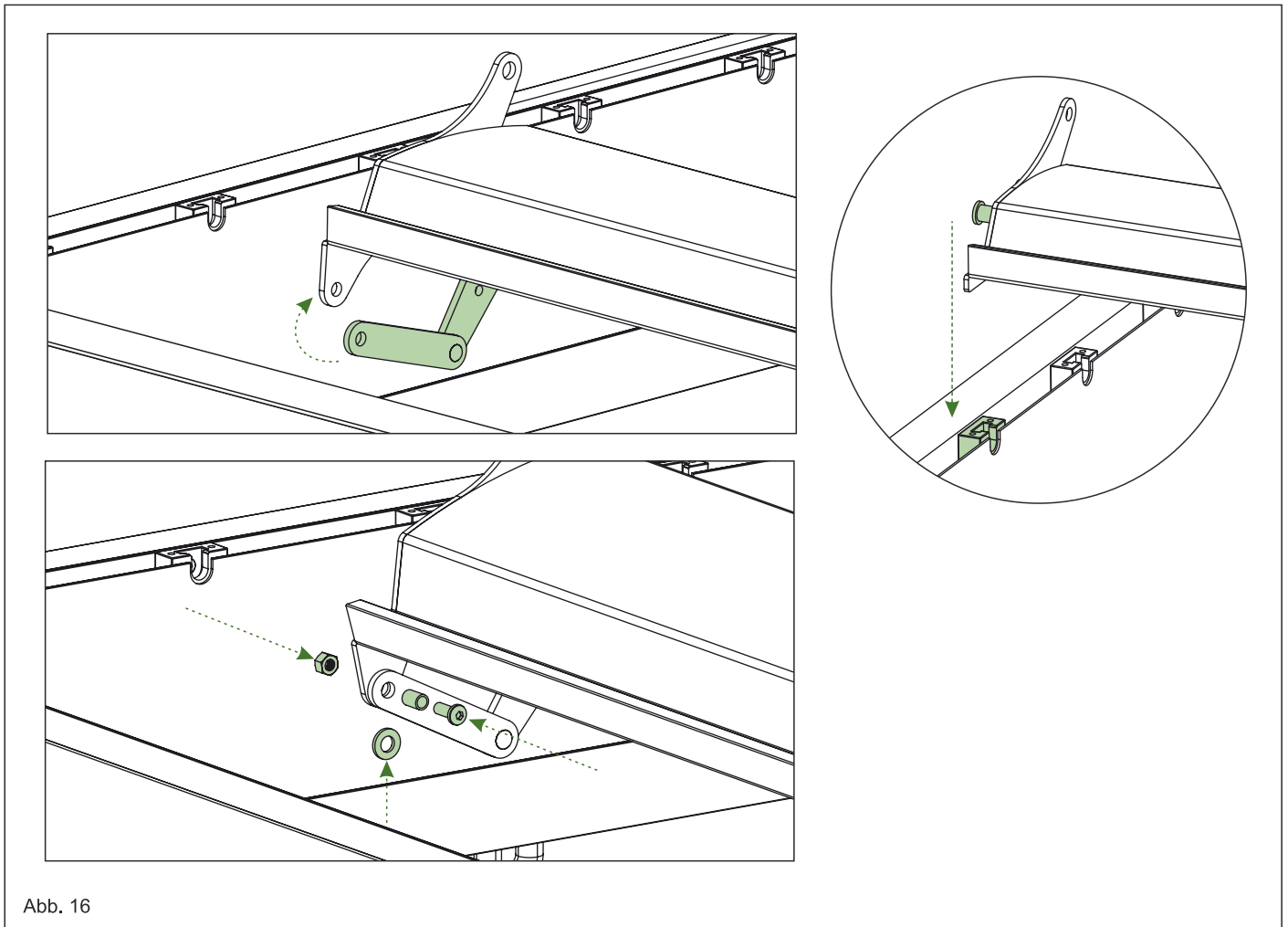


Abb. 16

6.5. Nun können Sie die restlichen Standard-Lamellen in die dafür vorgesehene Kunststoffsockel einsetzen. Siehe Abb. 17.

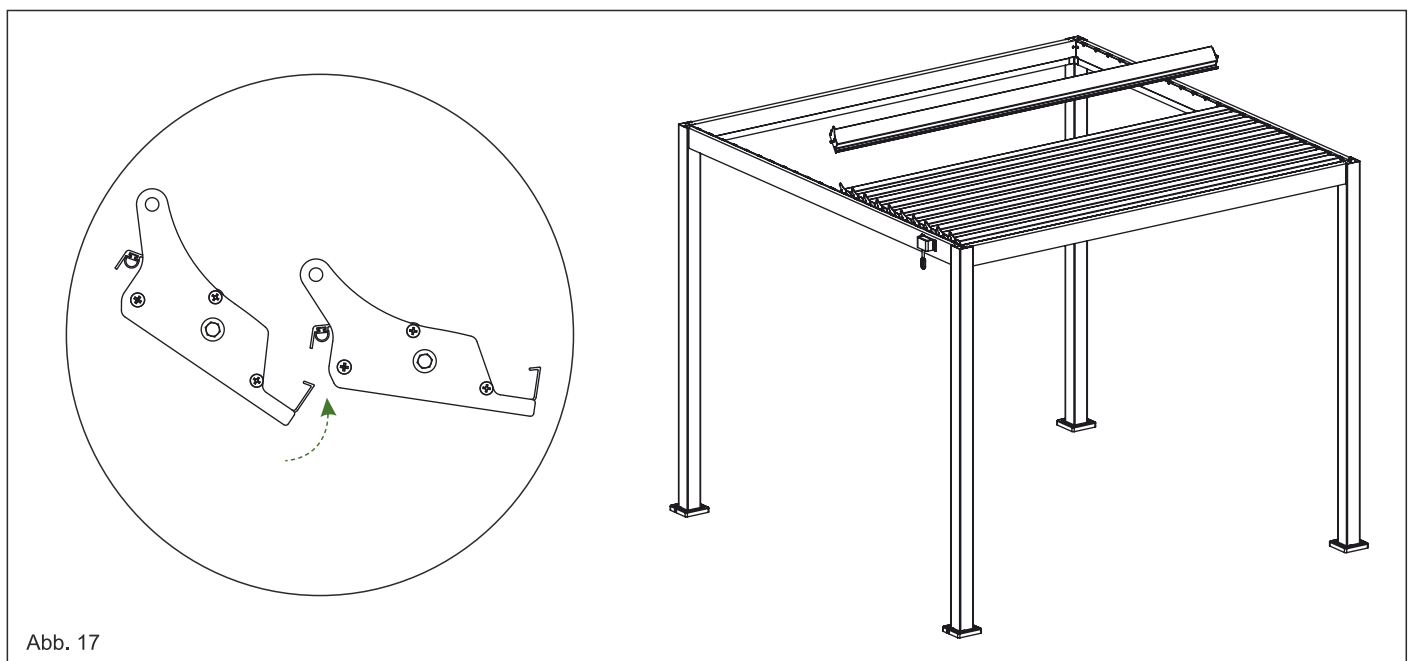
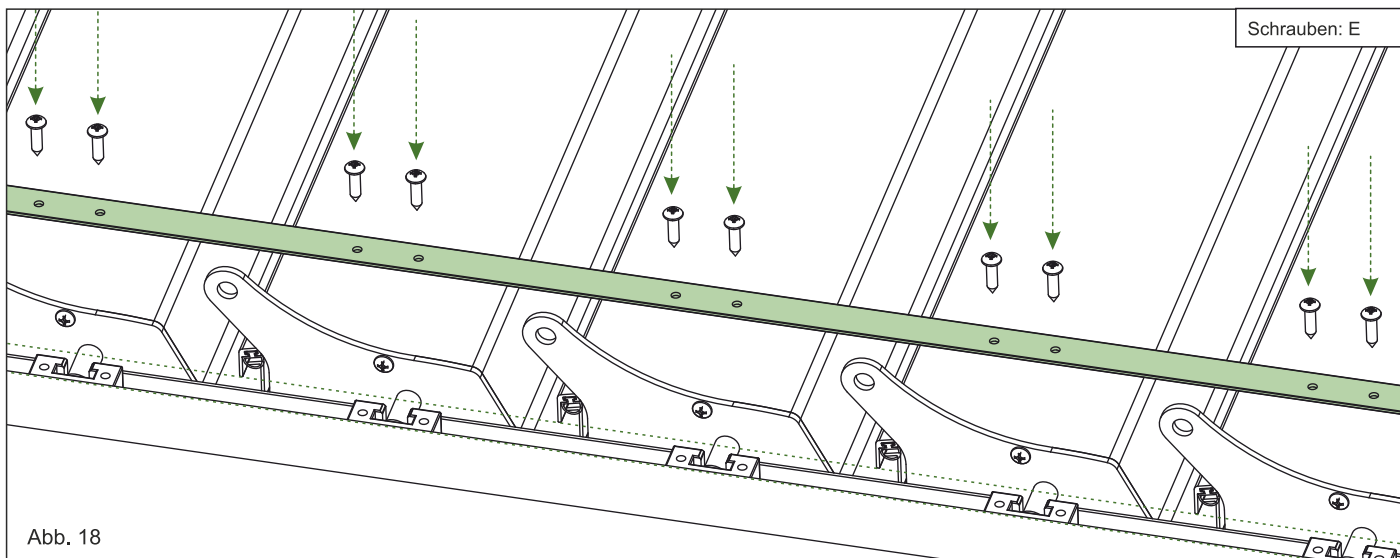


Abb. 17

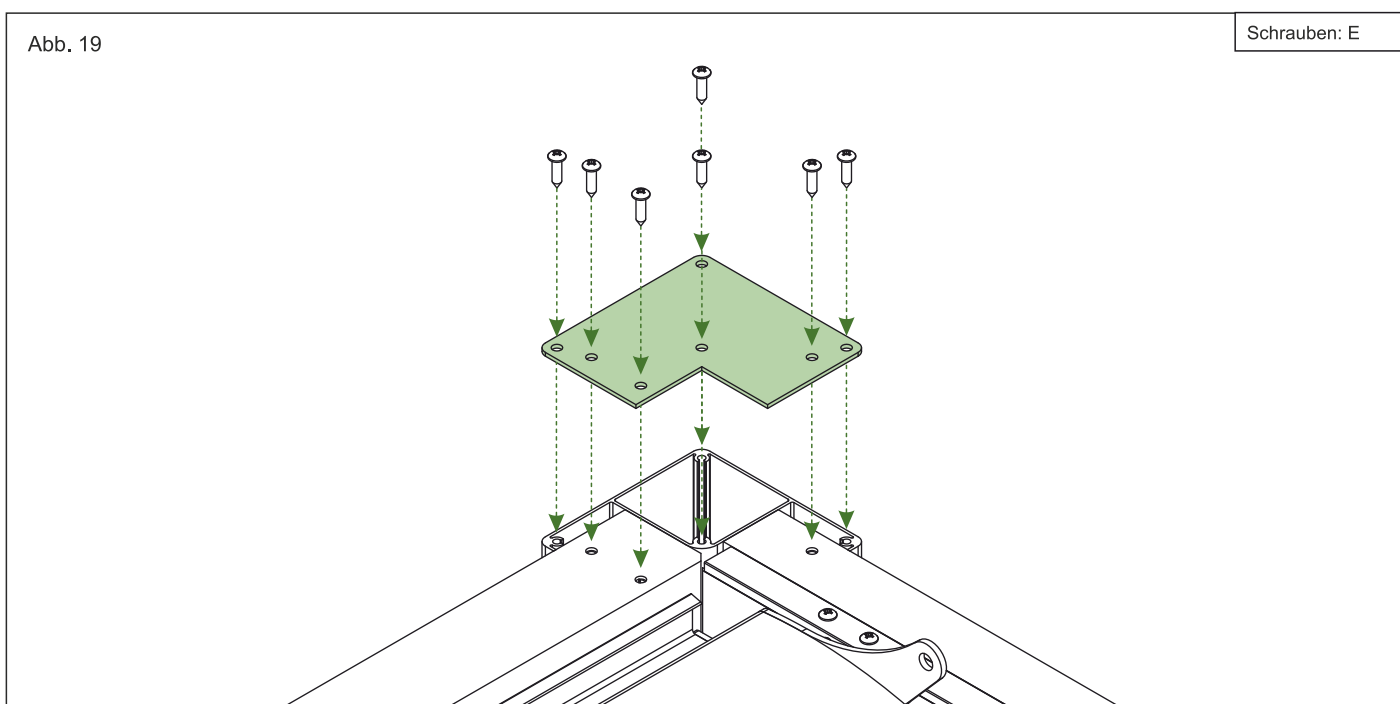
7. Anbringung der Fassungsabdeckungen

7.1. Zur Befestigung der Fassungsabdeckung verwenden Sie (E) ST4,2x16 Kreuzschlitzschrauben mit selbstschneidendem Kopf, um die Kunststoffsockel der Lamellen abzudecken. Wiederholen Sie den Vorgang auf beiden Seiten der Kunststoffsockel der Lamellen. Siehe Abb. 18.



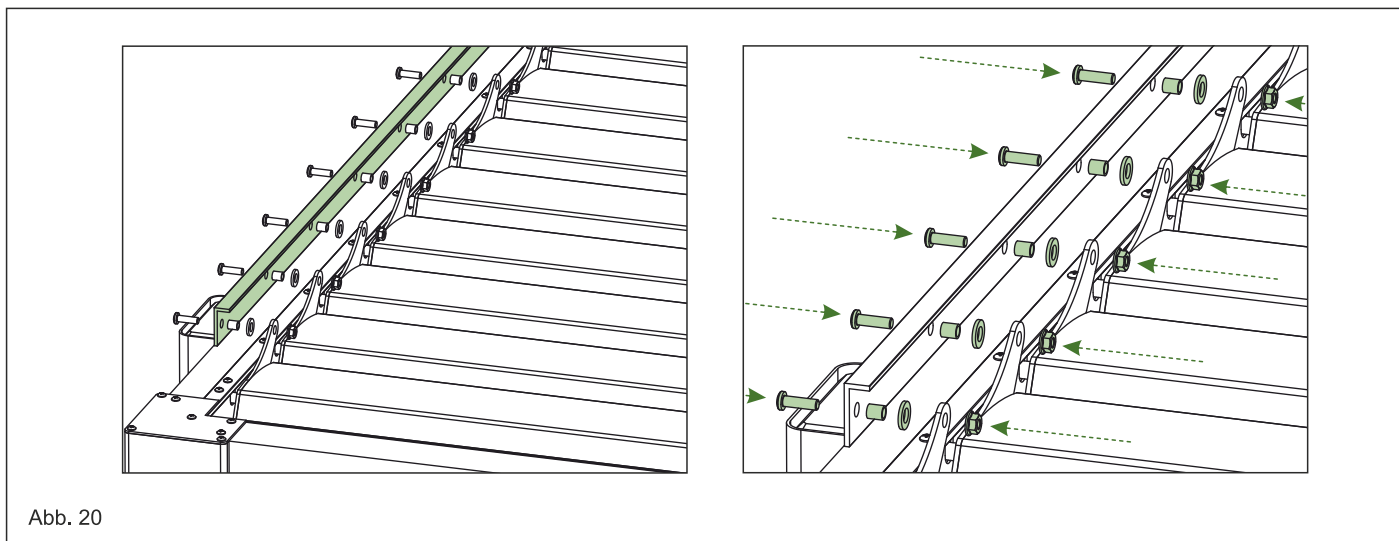
8. Anbringung der Pfostenabdeckung

8.1. Jede Pfostenabdeckung wird mit 7 Stück (E) ST4,2x16 Kreuzschlitzschrauben mit selbstschneidendem Gewinde am Pfosten befestigt. Siehe Abb. 19.



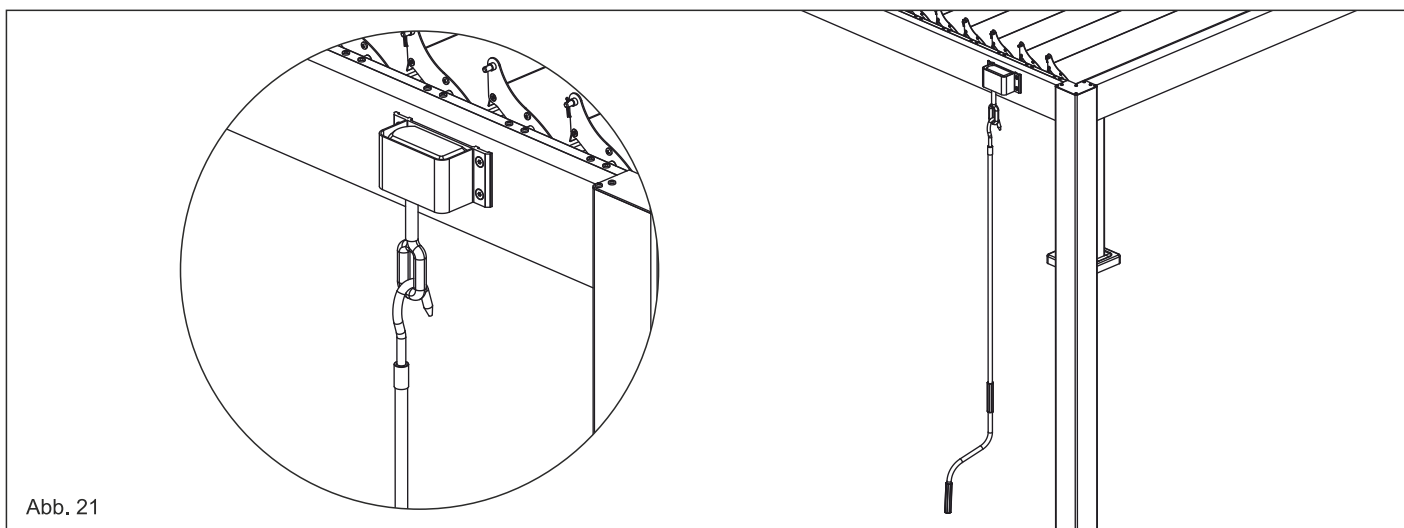
9. Installieren Sie das Lamellen-Verbindungselement.

9.1. Verwenden Sie eine Unterlegscheibe zwischen der Verbindungselement und der Endkappe der Lamellen. Montieren Sie das Verbindungselement auf der Seite der Handkurbel und befestigen Sie es mit den Verbindungselement Schrauben. Siehe Abb. 20.



10. Handkurbel

10.1. Befestigen Sie zum Schluss die Handkurbel an der manuellen Bedienungseinheit. Siehe Abb. 21.



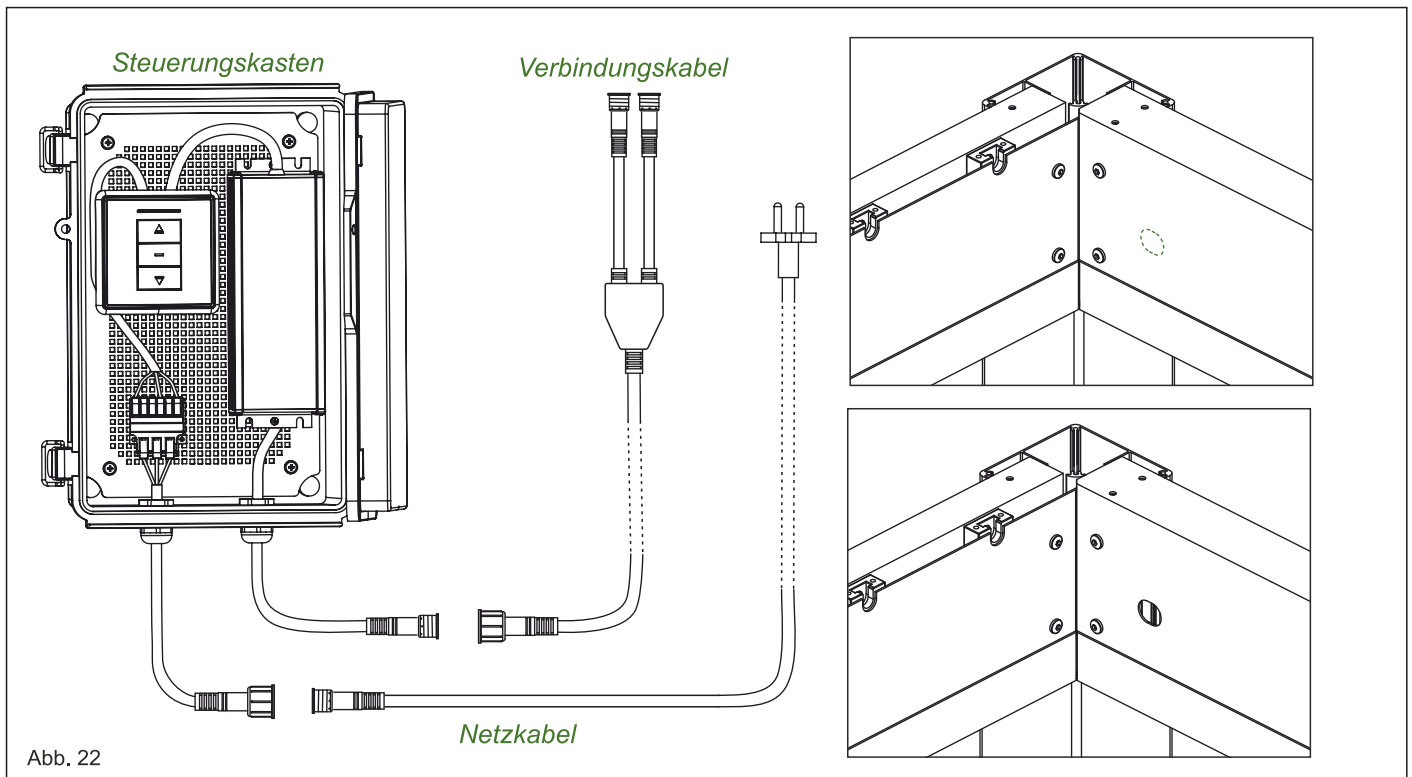
11. Befestigen der restlichen Pfosten

11.1. Verschrauben Sie zum Schluss die restlichen Pfosten.

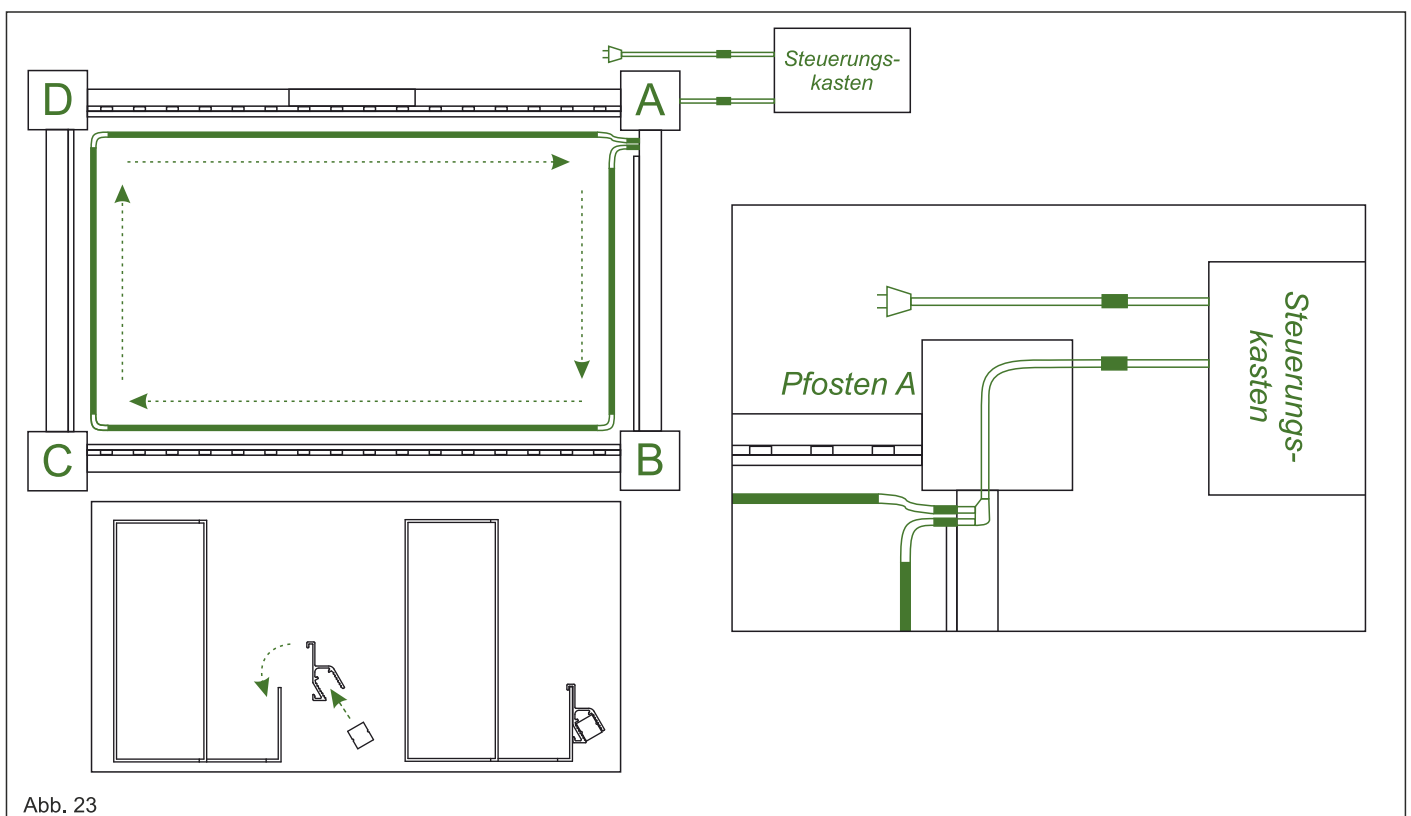
Optional

1.1. Vorbereitungen zur Befestigung des LED-Lichts. Stellen Sie sicher, dass die ausgewählte Position des Steuerungskastens geschützt von Feuchtigkeit und geeignet zur Befestigung ist. Nehmen Sie das Netzkabel und schließen Sie es an dem Steuerungskasten an.

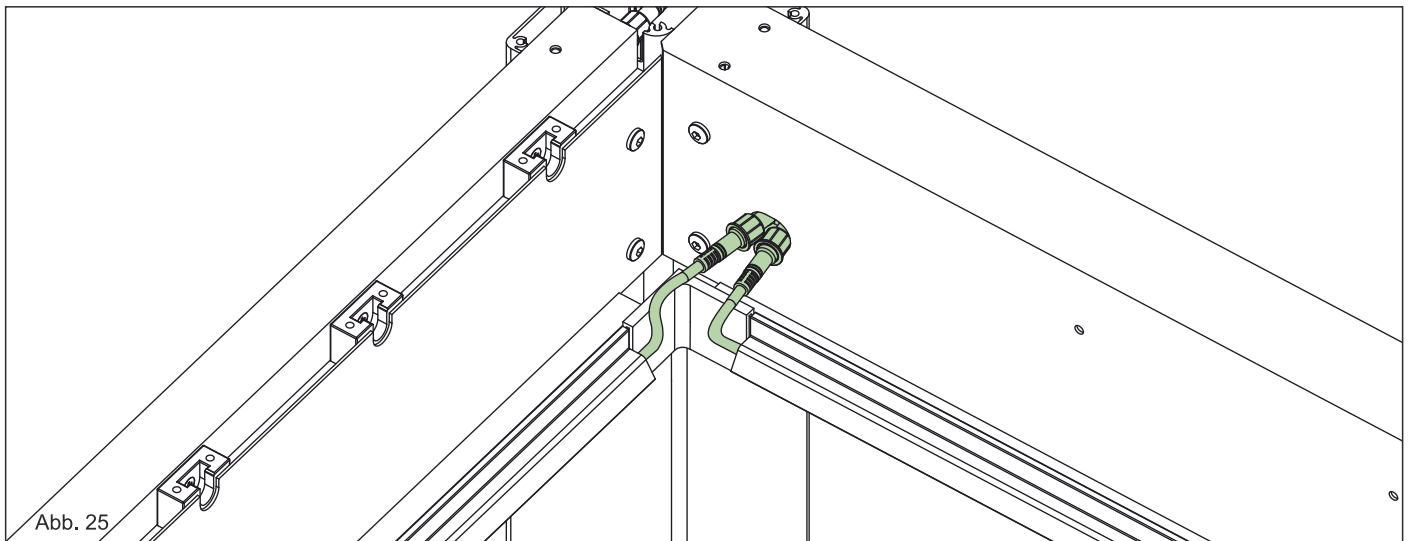
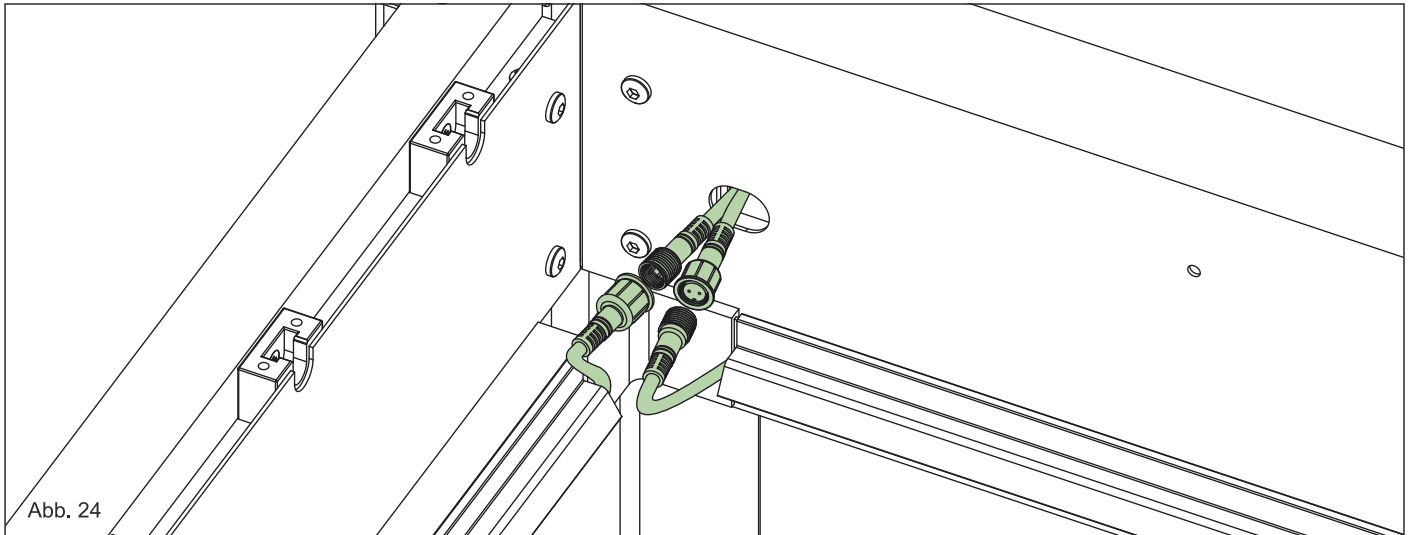
1.2. Wählen Sie den für Ihre Zwecke geeigneten Pfosten und sägen Sie eine Öffnung für das Verbindungskabel in den anliegenden Träger (Träger ohne Lamellenhalterungen). Führen Sie das Verbindungskabel durch den Pfosten und den Doppelanschluss durch die vorgesägte Öffnung. Schließen Sie es an den Steuerungskasten an. Siehe Abb. 22.



2. Befestigen Sie die LED-Profile an den Trägern mit den beiliegenden Schrauben. Hierbei stecken Sie als erstes das LED-Profil auf die Trägerrinne und schrauben es fest. Daraufhin setzen Sie die Leisten im Uhrzeigersinn in die verbleibenden Einkerbung des LED-Profils ein. Siehe Abb. 23.



3. Verbinden Sie als letztes die Stecker der LED-Leiste mit den Stecker des Trägers und schieben sie diese in die Trägeröffnung. Siehe Abb. 24, 25.



Pergola Tropea Maßen

3 x 3 m



3 x 4 m



3 x 5 m



3 x 6 m



4 x 4 m



Bei Fragen und weiteren Wünschen, steht Ihnen unser Kundenservice gerne zur Verfügung.

Wir wünschen Ihnen viel Spaß mit Ihrer Pergola!

weitere Produkte von
DreamGarden



DreamGarden GmbH
+49 (0)2451-99488-99 | info@dreamgarden-shop.de
Lise-Meitner-Str. 5 | 52511 Geilenkirchen | Germany